

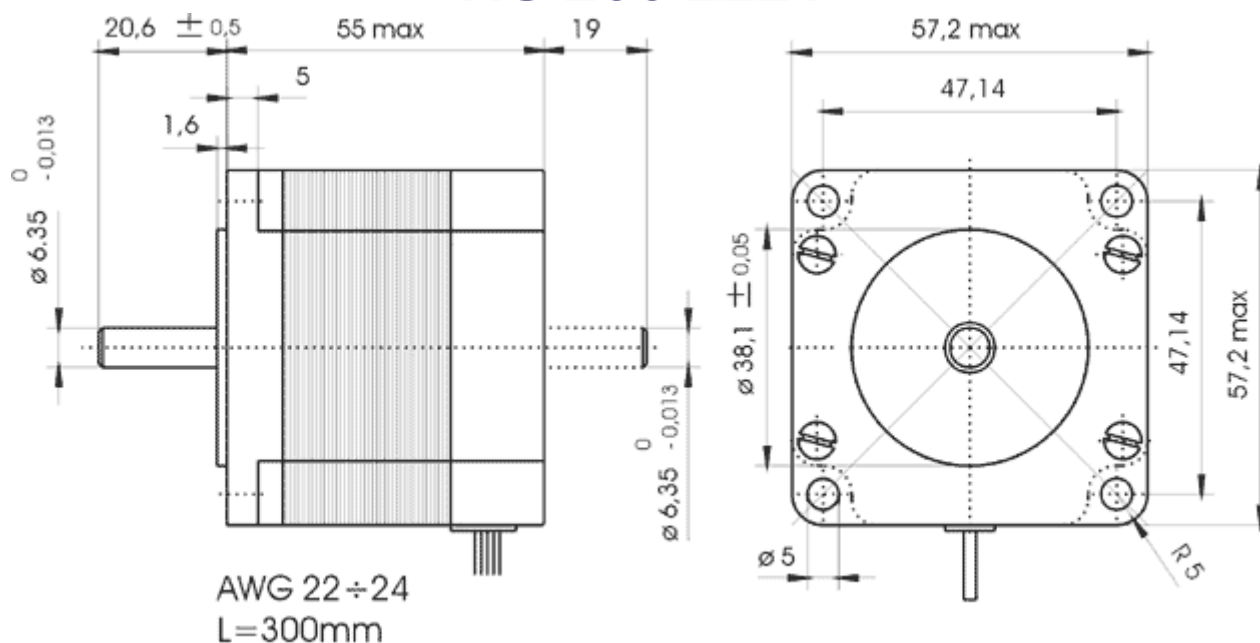
MOTORI PASSO-PASSO



HY 200 2221

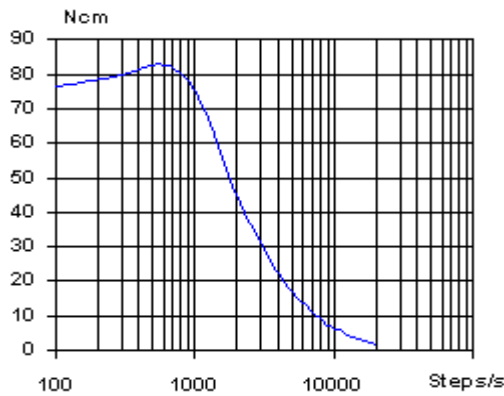
MODELLO	COPPIA DI TENUTA	
	Unipolare (Ncm)	Bipolare (Ncm)
HY 200 1713	11,2	13-23.4
HY 200 2220	52-53	64-69
HY 200 2226	87-89	109-114
HS 200 2221	75	98
HS 200 2231	125	161-163
HY 200 3424	116-150	150-193
HN 200 3426	230	280
HN 200 3438	380	480
HN 200 3451	620	760

HS 200 2221



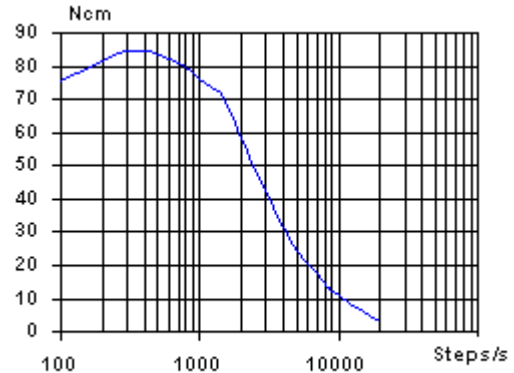
Dimensioni in mm

Specifiche	0100 AX 08	0210 AX 04	0300 AX 08
	0100 BX 08	0210 BX 04	0300 BX 08
angolo di passo	1.8°	1.8°	1.8°
precisione dell'angolo di passo (%)	5	5	5
corrente di fase nominale (A)	1	2.1	3
resistenza di fase (Ω)	6.2	1.4	0.7
induttanza di fase (mH)	8.8	3.9	0.9
coppia di mantenimento unipolare* (Ncm)	75	-	75
coppia di mantenimento bipolare* (Ncm)	98	98	98
coppia residua (Ncm)	4	4	4
inerzia del rotore (g cm ²)	220	220	220
massa (Kg)	0.7	0.7	0.7
tensione max applicabile (V)	75	75	75
classe di isolamento	B	B	B



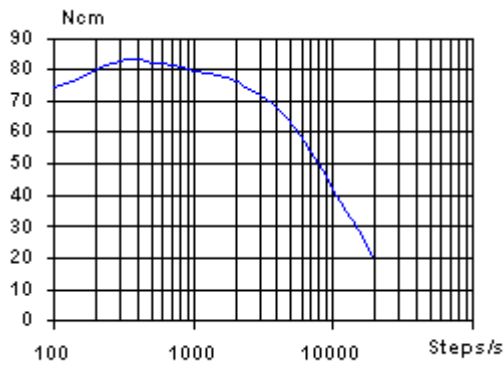
HS 200 2221 0100 AX 08

Pilotaggio: bip. chop. par., 36 V - 1,4 A/F



HS 200 2221 0210 AX 04

Pilotaggio: bip. chop., 36 V - 2,1 A/F



HS 200 2221 0300 AX 08

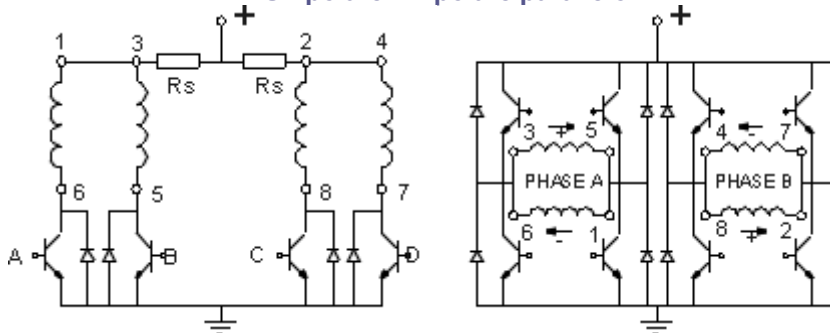
Pilotaggio: bip. chop. par., 60V - 4,2 A/F

COLORE FILI

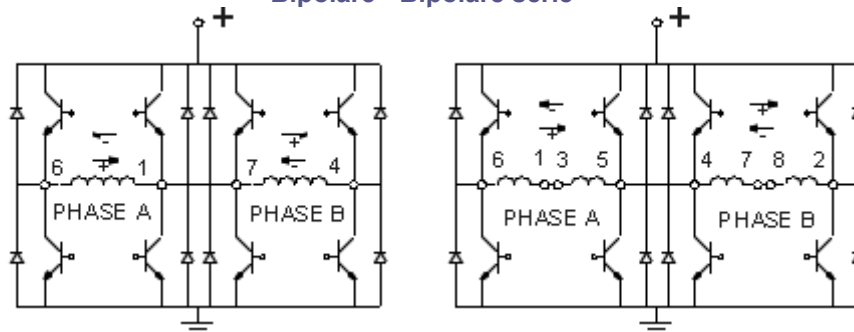
- 1= bianco/marrone 5= arancio
- 2= bianco/giallo 6= marrone
- 3= bianco/arancio 7= rosso
- 4= bianco/rosso 8= giallo

Schema di collegamento

Unipolare - Bipolare parallelo



Bipolare - Bipolare serie



SISTEMI PASSO-PASSO

AZIONAMENTI



INDEXER



MOTORI



ACCESSORI



RACK